

## YBN-UA

- Sokkel for infelling i himling
- Kompatible sokkler: YBN-R/3 & YBN-R/6 (bestilles separat)
- Skruklips for sikker montasje i de fleste typer materialer



*Hochiki's detektorer använder det unika "High Performance Chamber Technology" för rökdetektorkammaren. Detta ger en mycket säker och stabil detektering med säkerställda fellarm.*

*Kammaren är så konstruerad att det bara är själva kammarelementet som behöver bytas ut vid smutsig detektor vilket ger en överlägsen drifekonomi.*



## INFELLINGSSOKKEL YBN-UA

YBN-UA er en innfellingsokkel for detektorer.

YBN-R/3 er en standard sokkel for Hochiki's analoge detektorer og nødbelysningsarmaturer. Samtlige detektorer/armaturer kan låses mot sokkel. Sokkelen har tilkobling for skjult detektor indikering.

### Detektorer:

ALG-E & ALG-EN / Optisk røykdetektor

ACB-E / Varmedetektor

ACC-E / Kombinationsdetektor

### Armaturer:

NF68 / ledlys

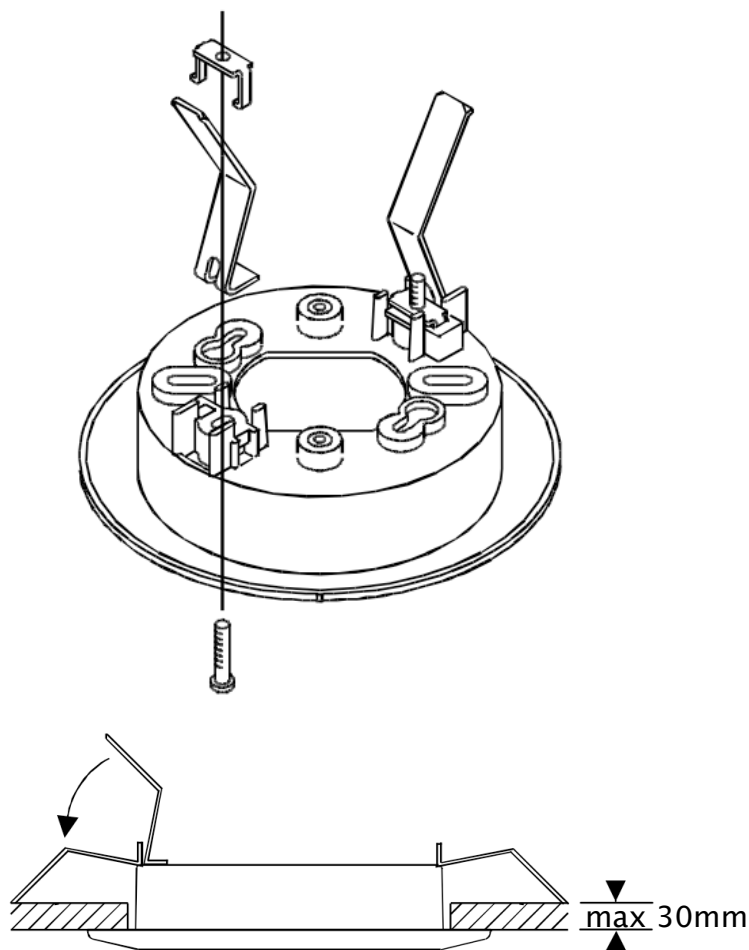
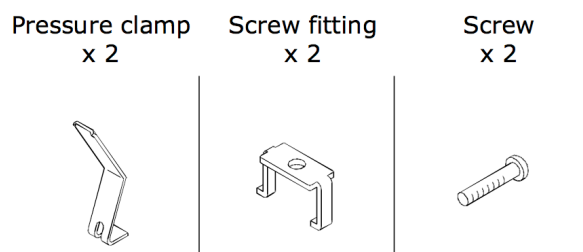
## Tekniska data

- Artikel:  
YBN-UA  
YBN-UA(WHT)
- Kompatibla socklar  
YBN-R/3, YBN-R/6
- Kompatibla detektorer  
ALG-E, ALG-EN  
ACB-E, ACA-E,  
NF20, NF40,  
NF66, NF68
- Drifttemperatur:  
-10°C ⇒ +50°C
- Lagringstemperatur:  
-30°C ⇒ +60°C
- Maximal luftfuktighet:  
95% ej kondenserande
- Färg: Elfenbensvit  
eller vit
- Mått: 140 x 44 mm  
(diameter x höjd)  
7 mm vid infällnad
- Vikt: 65 g

## Inkoppling

Infällnadssockel installeras i undertak med hjälp av medföljande klämmor.

1. Undertakets tjocklek får max vara 30mm.
2. Gör ett hål på 115mm i diameter i undertaket.
3. Montera standard sockel YBN-R/3 eller YBN-R/6 i YBN-UA.
4. Montera klämmor enligt nedan bild.
5. Montera YBN-UA i undertaket.



CPD

EN

Utfärdare

Namn YBN-UA v401

Datum 2011-12-20

Version 4.01