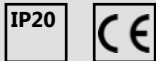




FS-UP

- Godkjent i.h.h.t
EN54-2 & SS3654
- Kombinert manøverpanel og brannmannspanel
- Presentasjon av orienteringstegningens sidenummer ved brannalarm
- Inneholder alarmlagringsfunksjon
- Integreert nødlysfunksjoner
- opp til 8stk FS-UP kan tilkobles pr sentral



Hogiki's detektorer benytter det unike "High Performance Chamber Technology" for røykdetektorkammeret. Dette gir en veldig sikker og stabil detektering med ubetydelig med feilalarmer.

Kammeret er så konstruert slik at det bare er selve kammeret som må byttes ut ved nedstøvet detektor hvilket gir en god driftsøkonomi.

Brannmannspanel FS-UP

FIREscape userpanel(FS-UP) er en kombinert manøverpanel og brannmannspanel til FIREscape brannalarmsentral.

Tablået monteres i OR-skap(FS-MAP-CABINET) som i sin tur kan monteres frittstående fra brannalarmsentralen(FIRESCAPE) eller integrert med brannalarmsentralen.

Klartekst displayet viser informasjon om brannalarm, feil, og nødlys mm.

FS-MAP-CABINET + FIRESCAPE + FS-MAP-CABINET

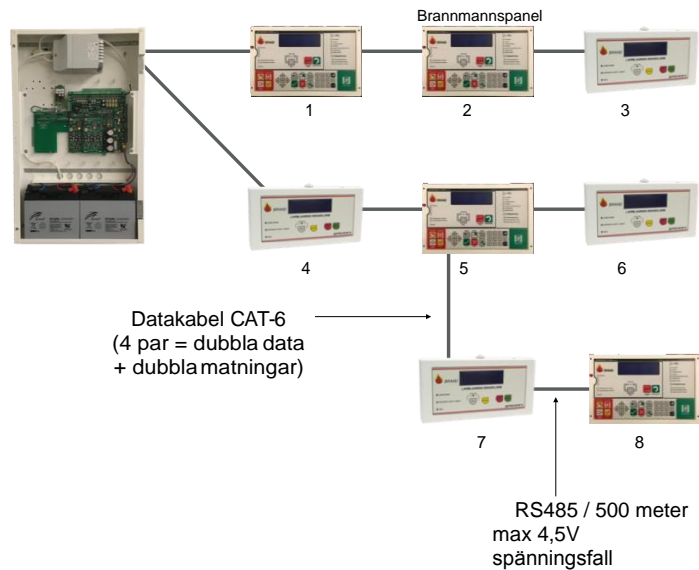


Tekniske data

- Artikkel: FS-UP
- Tillbehør
FS-MAP-CABINET:
OR-skap for
montering av
FS-UP
- Driftspenning:
15 ⇒ 40 VDC
- Strømforbruk
Slukket display:
27 mA @ 24VDC
Tent display:
150 mA @ 15VDC
- Kabel avstand
Distans: 500 m
Kapacitans: 0,15µF
- Kommunikasjon:
2x RS485
- Driftstemperatur:
0°C ⇒ +40°C
- Maximal luftfuktighet:
95% ikke kondenserende
- Farge: Hvit
- Mål: 354x225x39 mm
(bredde x høyde x dybde)
- Vekt: 2,16 kg

Innkobling

Opp til 8stk FS-UP kan tilkobles til FIREscape sentralens MUP utgang (X3). Opp til 500 meter fra sentralen kan FS-UP installeres. Det totale spenningsfallet for spenning F2 og F3 skal ikke overstige 4,5V (2,3V pr utgang). Kabel mellom sentral og MUP skal være minst 4x2

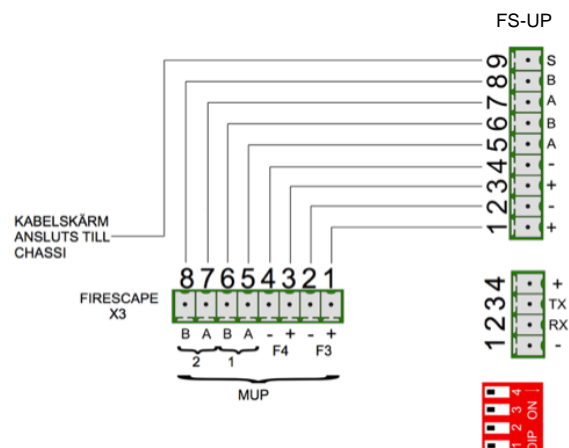


Adressering:

Adress:	SW1 / 1	SW1 / 2	SW1 / 3	
1	OFF	OFF	OFF	Fabrikkinnstillt
2	ON	OFF	OFF	
3	OFF	ON	OFF	
4	ON	ON	OFF	
5	OFF	OFF	ON	
6	ON	OFF	ON	
7	OFF	ON	ON	
8	ON	ON	ON	

SW1 / 4 ska alltid vara i OFF (fabrikksinnstillt)

Anslutning:



CPR EN

0470 - CPR - 0038

EN54-2 & SS3654

Utfärdare

Nemko AS

Namn FS-UP/SE v5.00

Datum 2015-08-06

Version 5,00