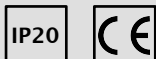


PRODEX-EIA

- Teller ned tiden på et digitalt display
- Intern summer for forvarsel
- Utgang for ekstern forvarsel



Hociki's detektorer benytter det unike "High Performance Chamber Technology" for røykdetektorkammeret.

Dette gir en veldig sikker og stabil detektering med ubetydelig med feilalarmer.

Kammeret er konstruert slik at det bare er selve kammeret som må byttes ved nedstøvet detektor hvilket gir en god driftsøkonomi.

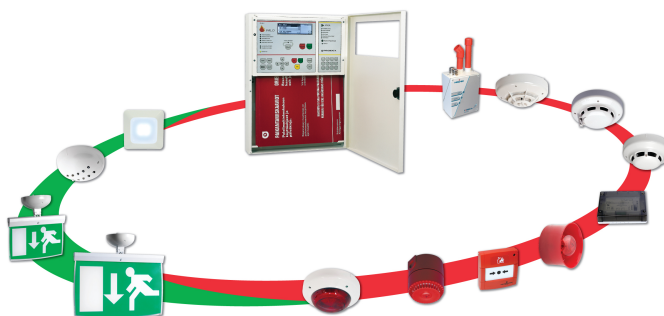


Informasjonspanel PRODEX-EIA

PRODEX-EIA er et informasjonspanel til PRODEX-100 og PRODEX-500 brannalarmsentraler.

Panele brukes til å koble en eller flere forhåndsdefinerte sone. Det kan for eksempel bli en sone som inneholder røykvarslere som du ønsker å slippe litt tid. Det kan også være en kombinasjonsdetektors røykvarslere del du vil koble fra.

Tidsintervallet mellom 30 minutter opp til 12 timer kan velges. For hvert trykk kjøper 10 minutter om gangen. Når den valgte tiden renner ut på skjermen vil starte en intern varsellyd. Summeren lyder på første lav og øker jo mindre tid er igjen. Hvis den interne summer ikke er nok er det en utgang for ekstern sirene / blinklys.



PRODEX
FIRELUX

Tekniske data

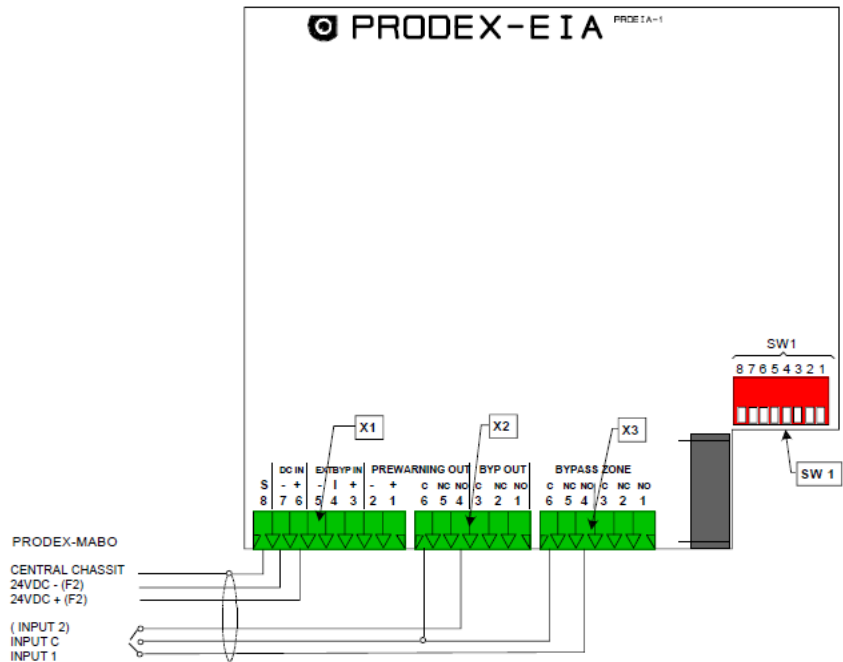
- Artikkel: PRODEX-EIA
- Driftsspennning:
8 ⇒ 40 VDC
- Strømforbruk
Normal:
0,3 mA @ 12VDC
0,8 mA @ 24VDC
1,1 mA @ 30VDC
Aktiv timmer:
260 mA @ 12VDC
110 mA @ 24VDC
90 mA @ 30VDC
- Driftstemperatur:
0°C ⇒ +40°C
- Maximal luftfuktighet:
95% ikke
kondenserende
- Farge: Hvit
- Mål: 125x150x28 mm
(høyde x bredde x
dybde)
- Vekt: 400 g

Innkobling

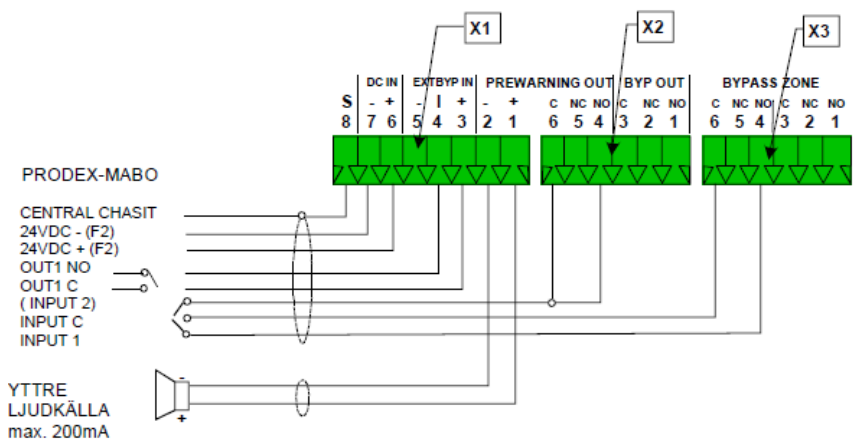
PRODEX-EIA tilkobles til sentralens inngang eller en adresserbar inngangsmodul CHQ-DIM(dual input module) og 24VDC.

Eksternt foralarmvarsling kan tilkobles til panelet med max belastning 200 mA.

Frakobling via inngang:



Frakobling via inngang, eksternt forvarselalarmorgan og tilbakekobling via outgoing:



CPD

EN

Utarbeidet av

Navn PRODEX-EIA v402

Dato 2013-06-14

Versjon 4,02