

CHQ-DRC2(SCI)

- Godkjent i.h.h.t. EN54-17 & EN54-18
- 2 releutganger
- 1 overvåket inngang
- Styrer f.eks heiser, røykluker, vifter, branndører.
- Innebygd kortslutningsbeskyttelse



Hociki's detektorer benytter det unike "High Performance Chamber Technology" for røykdetektorkammeret. Dette gir en veldig sikker og stabil detektering med ubetydelig med feilalarmer.

Kammeret er konstruert slik at det bare er selve kammeret som må byttes ved nedstøvet detektor hvilket gir en god driftsøkonomi.



Utgangsmodule CHQ-DRC2(SCI)

CHQ-DRC(SCI) (Dual Relay Controller) er en analog utgangsmodule til Prodex brannlarmcentralene.

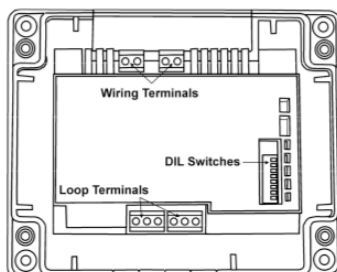
Til modulens 2 potensialefrie utganger kan f.eks heiser, røykluker, vifter, branndører rulletrapper styres.

Den overvåkede inngangen kan f.eks overvåke feil fra en ekstern strømforsyning som holder røyklukene stengte.

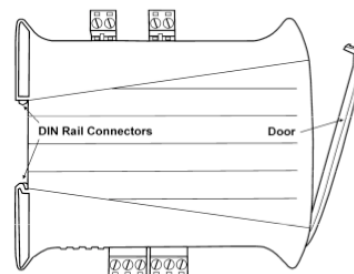
Utgangene kan programmeres til ønsket funksjon.

Modulen har innebygd kortslutningsbeskyttelse for den analoge sløyfen. Ved kortslutning indikeres dette med gul lysdiode.

Standard



Modell for DIN montasje



Tekniske data

- Artikkel: CHQ-DRC2(SCI)
- Tillbehør:
CHQ-BACKBOX
Bakstykke for IP65
44 mm dybde
- Driftspenning:
17 ⇒ 41 VDC
- Strømforbruk
Hvilestilling: 0,17 mA
Nominell: 0,30 mA
Kortslutning: 8 mA
- Utgangsbelastning:
30 VDC / 1 A
- Inngang
Endemotstand:
10 kΩ/0,25W
Alarm: 470 Ω
Kortslutning: < 50 Ω
Avbrudd: > 100 kΩ
- Driftstemperatur:
-10°C ⇒ +50°C
- Lagringstemperatur:
-30°C ⇒ +60°C
- Maximal luftfuktighet:
95% ikke
kondenserende
- Farge: hvit med
røykfarget lokk
- Mål: 157 x 127 x 35 mm
(høyde x bredde x
dybde)
- Vekt: 343 g

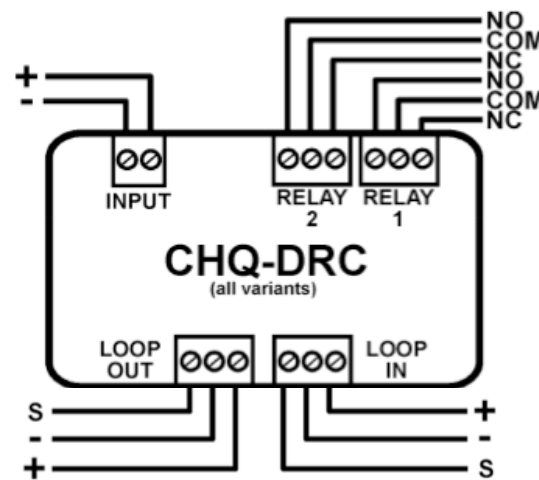
Innkobling

Modulen tilkobles til det analoge sløyfekortet HOAN (Hochiki Analog). Adresseringen skjer med dip-switch. Modulen har innebygd kortslutningsbeskyttelse. Kortslutning på sløyfen indikeres med gul lysdiode.

NO / COM RELAY 1 = Normalt åpen/felles med rele 1
NC / COM RELAY 1 = Normalt lukket/felles med rele 1
NO / COM RELAY 2 = Normalt åpen/felles med rele 2
NC / COM RELAY 2 = Normalt lukket/felles med rele 2

+/- INPUT = Inngang for overvåking av strømforsyning (EOL 10kΩ)

+ LOOP IN = Innkommende sløyfe plus +
- LOOP IN = Innkommende sløyfe minus -
+ LOOP OUT = Utgående sløyfe plus +
- LOOP OUT = Utgående sløyfe minus -
S = Kabelskjerm



BIT8 ON = Ing. krever ikke EOL

BIT8 OFF = Ing. krever 10kΩ EOL

Switch	Addr	Switch	Addr	Switch	Addr
●	1	●	43	○	85
○	2	○	44	○	86
○	3	○	45	○	87
○	4	○	46	○	88
○	5	○	47	○	89
○	6	○	48	○	90
○	7	○	49	○	91
○	8	○	50	○	92
○	9	○	51	○	93
○	10	○	52	○	94
○	11	○	53	○	95
○	12	○	54	○	96
○	13	○	55	○	97
○	14	○	56	○	98
○	15	○	57	○	99
○	16	○	58	○	100
○	17	○	59	○	101
○	18	○	60	○	102
○	19	○	61	○	103
○	20	○	62	○	104
○	21	○	63	○	105
○	22	○	64	○	106
○	23	○	65	○	107
○	24	○	66	○	108
○	25	○	67	○	109
○	26	○	68	○	110
○	27	○	69	○	111
○	28	○	70	○	112
○	29	○	71	○	113
○	30	○	72	○	114
○	31	○	73	○	115
○	32	○	74	○	116
○	33	○	75	○	117
○	34	○	76	○	118
○	35	○	77	○	119
○	36	○	78	○	120
○	37	○	79	○	121
○	38	○	80	○	122
○	39	○	81	○	123
○	40	○	82	○	124
○	41	○	83	○	125
○	42	○	84	○	126
○		○		○	127

● = ON ○ = OFF



DIP SWITCH ON



DIP SWITCH OFF

CPD

EN

0832 - CPR - F0936/15

EN 54-17 & EN54-18

Utarbeidet av

BRE Certification Ltd

Navn CHQ-DRC2_SCI-v500

Dato 2016-01-26

Versjon 5,00