

## ACB-EW

- Godkjent i.h.h.t EN54-7
- Nivåer
  - Foralarm
  - Brannalarm
  - Feilalarm
- Standard følsomhet
  - Foralarm:  
40°C Max temp
  - Brannalarm:  
60°C Max temp
- Justerbar følsomhet
  - 20°C ⇒ 100°C
- Max eller diff temp
- Utgang for skjult detektor indikering

Hochiki's detektorer benytter det unike "High Performance Chamber Technology" for røykdetektorkammeret. Dette gir en veldig sikker og stabil detektering med ubetydelig med feilalarmer.

Kammeret er så konstruert slik at det bare er selve kammergelementet som må byttes ut ved nedstøvet detektor hvilket gir en god driftsøkonomi.



## Tett varmedetektor ACB-EW

ACB-EW er en analog tett multi varmedetektor som kan benyttes som maxtemperatur, differentialtemperatur eller en kombinasjon av både max og diff.

Hochiki's høykjennslige termistor krets tar beslutning om foralarm eller brannalarm.

Maxtemperatur:

56°C - Part 5 Grade 1

60°C - Part 5 Grade 2

65°C - Part 5 Grade 3

79°C - Part 8 Grade 1

Eget valg: -20°C til 100°C

Differentialtemperatur:

Eget valg: 0°C til 50°C økning per minutt

Kombinasjon Max/Diff:

A1 - 60°C max eller 25°C økning per minutt

A1R - 60°C max eller 14°C økning per minutt

B - 78°C max eller 25°C økning per minutt

BR - 78°C max eller 16°C økning per minutt

C - 88°C max eller 25°C økning per minutt

CR - 88°C max eller 16°C økning per minutt

Brannalarm indikeres med 2st røde lysdioder og gir 360° synlighet.

## Tekniske data

- Artikkel: ACB-EW
- Driftspenning:  
17 ⇒ 41 VDC
- Strømforbruk  
Hvile: 0,11 mA  
Nominell: 0,35 mA  
Alarm: 19 mA  
Ekstern indikering:  
20 mA (Max)  
9,5 ⇒ 14 mA
- Kompatible sokkler, høyde  
DFG/2-RASIA – 35 mm
- Driftstemperatur:  
-10°C ⇒ +70°C
- Lagringstemperatur:  
-30°C ⇒ +70°C
- Maximal luftfuktighet:  
95% ikke kondenserende
- Farge: Elfenbenshvit
- Mål: 100 x 46 mm  
(diameter x høyde)
- Vekt: 100 g

## Innkobling

Detektoren tilkobles til det analoge sløyfekortet HOAN (Hochiki Analog). Adresseringen skjer med TCH-B100 programmeringsenhet. Detektoren er låsbar mot sokkel.

RØD = Innkommende sløyfe plus +

SVART = Inkommande sløyfe minus -

RØD = Utgående sløyfe plus +

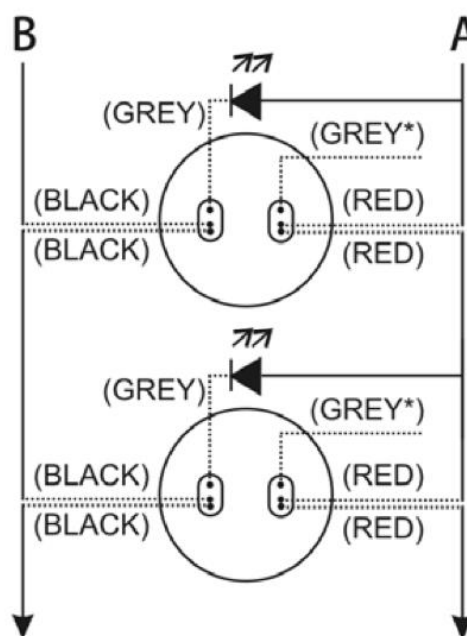
SVART = Utgående sløyfe minus -



RØD = Skjult detektor indikering plus +

GRÅ = Skjult detektor indikering minus -

\* = Benyttes ikke



Installasjonssokkel DFG/2-RASIA



CPD

EN

0832 - CPD - 0123

EN 54-7

Utført av

BRE Certification Ltd

Navn ACB-EW-v401

Dato 2011-12-16

Versjon 4,01