

## CHQ-SZM2(SCI)

- Godkjent i.h.h.t. EN54-17 & EN54-18
- 1 konvensjonell sone
- Nivåer  
Brannalarm  
Feilalarm
- Eksempel på funksjoner:  
Sprinkleralarm, varmedetektor i fryserom, konvensjonelle detektorer, varmedetektor i badstu.
- Innebygd kortslutningsbeskyttelse



Hociki's detektorer benytter det unike "High Performance Chamber Technology" for røykdetektorkammeret. Dette gir en veldig sikker og stabil detektering med ubetydelig med feilalarmer.

Kammeret er konstruert slik at det bare er selve kammeret som må byttes ved nedstøvet detektor hvilket gir en god driftsøkonomi.



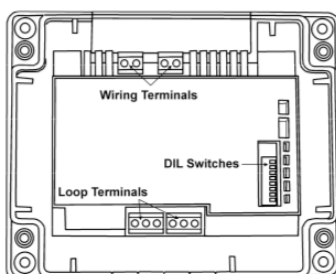
## Sonemodul CHQ-SZM2(SCI)

CHQ-SZM2(SCI) (Single Zone Module 2) er en analog modul med 1 stk konvensjonell sone til Prodex brannalarmsentralene.

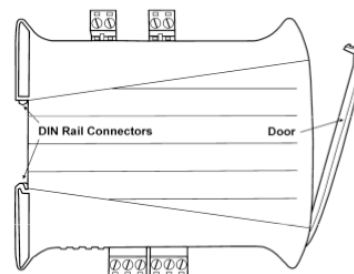
Modulen har en konvensjonell sone hvor det kan tilkobles 6 stk konvensjonelle detektorer. SPC-ET linjedetektor kan tilkobles til CHQ-SZM. Modulen benyttes ofte ved tilkobling av konvensjonelle varmedetektorer i fryserom og badstu. Modulen kan også benyttes for å ta imot sprinkleralarm.

Modulen har innebygd kortslutningsbeskyttelse for den analoge sløyfen. Ved kortslutning indikeres dette med gul lysdiode.

Standard



Modell for DIN montasje



## Tekniske data

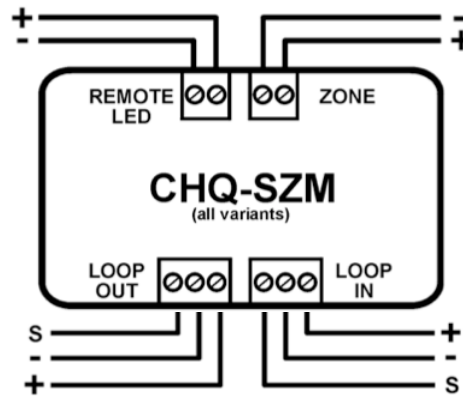
- Artikkel: CHQ-SZM2(SCI)
- Tillbehør:  
CHQ-BACKBOX  
Bakstykke for IP65  
44 mm dybde
- Driftspenning:  
17 ⇒ 41 VDC
- Strømforbruk  
Hvilestilling: 0,17 mA  
Nominell: 0,30 mA  
Kortslutning: 8 mA
- Sone  
Spenning:  
15,3 ⇒ 17,1 VDC  
Resistans: 50 Ω (Max)  
Kapacitet: 0,3 μF  
Endkrets: TE-RH-E  
(Zenerdiod 22V/1,3W)  
Antal detektorer: 6 st
- Driftstemperatur:  
-10°C ⇒ +50°C
- Lagringstemperatur:  
-30°C ⇒ +60°C
- Maximal luftfuktighet:  
95% ikke kondenserende
- Farge: hvit med  
røykfarget lokk
- Mål: 157 x 127 x 35 mm  
(høyde x bredde x dybde)
- Vekt: 328 g

## Innkobling

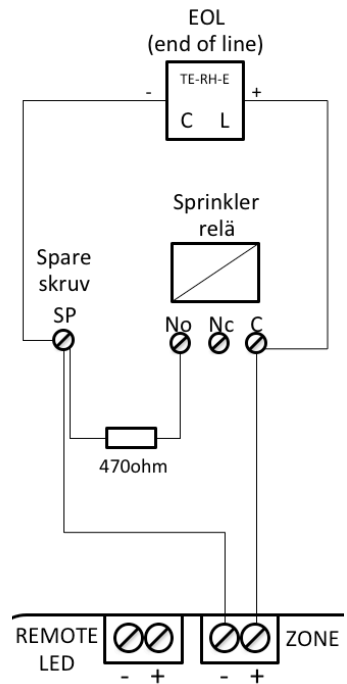
Modulen tilkobles til det analoge sløyfekortet HOAN (Hochiki Analog). Adresseringen skjer med dip-switch. Modulen har innebygd kortslutningsbeskyttelse. Kortslutning på sløyfen indikeres med gul lysdiode. For å lage branalarm kobles en 470 Ω motstand parallelt over ZONE +/- . Alle detektorer fra Hochiki har innebygd 470 Ω motstand.

+/- REMOTE LED = Skjult detektor indikering  
+ ZONE = Sone + Endekrets (TE-RH-E) L mot +  
- ZONE = Sone - Endekrets (TE-RH-E) C mot -

+ LOOP IN = Innkommende sløyfe plus +  
- LOOP IN = Innkommende sløyfe minus -  
+ LOOP OUT = Utgående sløyfe plus +  
- LOOP OUT = Utgående sløyfe minus -  
S = Kabelskjerm



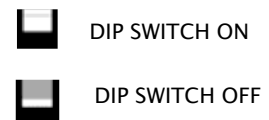
BIT8 ON = Ing. krever ikke EOL  
BIT8 OFF = Ing. krever 10kΩ EOL



Eksempel ved kobling av sprinkler

Switch	Addr	Switch	Addr	Switch	Addr
●	1	●	43	●	85
○	2	○	44	○	86
○	3	○	45	○	87
○	4	○	46	○	88
○	5	○	47	○	89
○	6	○	48	○	90
○	7	○	49	○	91
○	8	○	50	○	92
○	9	○	51	○	93
○	10	○	52	○	94
○	11	○	53	○	95
○	12	○	54	○	96
○	13	○	55	○	97
○	14	○	56	○	98
○	15	○	57	○	99
○	16	○	58	○	100
○	17	○	59	○	101
○	18	○	60	○	102
○	19	○	61	○	103
○	20	○	62	○	104
○	21	○	63	○	105
○	22	○	64	○	106
○	23	○	65	○	107
○	24	○	66	○	108
○	25	○	67	○	109
○	26	○	68	○	110
○	27	○	69	○	111
○	28	○	70	○	112
○	29	○	71	○	113
○	30	○	72	○	114
○	31	○	73	○	115
○	32	○	74	○	116
○	33	○	75	○	117
○	34	○	76	○	118
○	35	○	77	○	119
○	36	○	78	○	120
○	37	○	79	○	121
○	38	○	80	○	122
○	39	○	81	○	123
○	40	○	82	○	124
○	41	○	83	○	125
○	42	○	84	○	126
○		○		○	127

● = ON ○ = OFF



CPD

EN

0832 - CPR - F1162/15

EN 54-17 & EN54-18

Utarbeidet av

BRE Certification Ltd

Navn CHQ-SZM2\_SCI v500

Dato 2016-01-27

Versjon 5.00